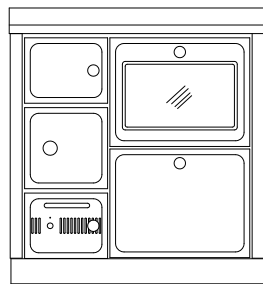
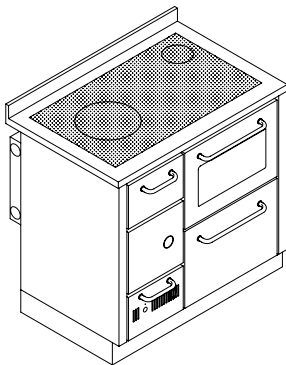


**FK900****HEIZUNGSHERDE "CLASSICA"**

mm 900x600xh860



ARTE 11

Farben:

Email Weiß, Schwarz satiniert, Braun, Inox

(Griffe Inox satiniert oder Messing)

Arte 11, 12, 13, 14:

Weiß, Blau, Grün, Grau, Schwarz, Rot, Elfenbein, Rost

(Knauf nach Wahl vernickelt glänzend-satiniert, Messing glänzend)

**STANDARDAUSSTATTUNG**

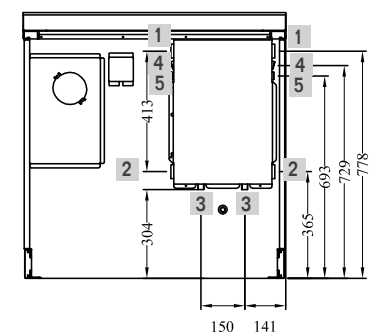
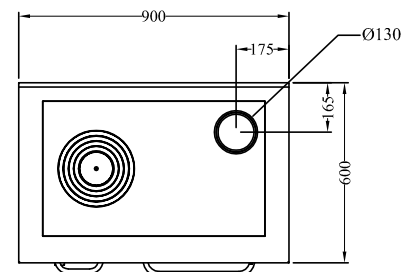
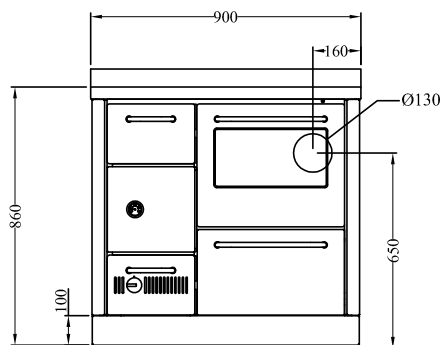
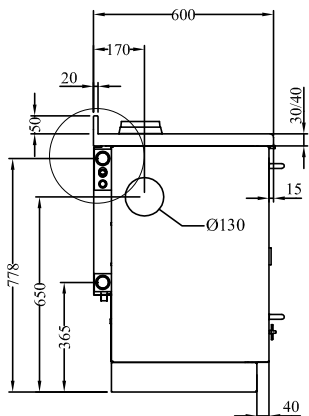
- Gusseisenkochplatte 740x450 mm mit Mehringdecke
- Backfach Maße cm 36x45xh26 mit Beleuchtung und Thermometer
- Thöhenverstellbarer Feuerrost mit Schraubsystem
- Rauchabzug oben, rechts oder links  $\varnothing$  130 mm
- Inox-Rahmen 40 mm (gesamt h860 mm)
- Insoxsockel h. 100 mm

**AUF WUNSCH**

- Vorbereitung für thermische Ablaufsicherung
- Rauchabzug hinten oder seitlicher, rechts oder links  $\varnothing$  130 mm
- Kochplatte aus Glasskeramik (nur hinten Rauchabzug)

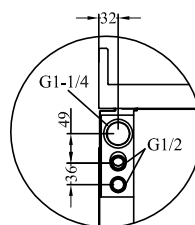
**ZUBEHÖR**

- Reling Inox oder Messing  $\varnothing$  20 mm vorne, auf 2 oder 3 Seiten
- Strahlungs-Hochleistungsscheibe
- Inox Plattenabdeckung



Rauchabzug rechts. Die Version mit Rauchabzug links ist symmetrisch

- 1 Anschluss Vorlauf, Innengewinde 1 1/4
- 2 Anschluss Rücklauf, Innengewinde 1 1/4
- 3 Anschluss für thermische Ablaufsicherung, Aussengewinde 1/2" (nach Wahl)
- 4 Anschluss Sonde für thermische Ablaufsicherung Innengew. 1/2" (nach Wahl)
- 5 Für Temperaturfühler erhältlich

**TECHNISCHE DATEN**

Energieklasse: A+	Wirkungsgrad: 85.4 %
Nennheizleistung (max): 12.7 (20) kW	An Wasser abgegebene Heizleistung (max): 4.6 (14) kW
Co bei 13% O <sub>2</sub> : 0.09 %	Staub bei 13% O <sub>2</sub> : 21.1 mg/Nm <sup>3</sup>
Höchstbetriebsdruck: 2.5 bar	Heizkesselinhalt: 20 Lt
Abmessungen Feuerstelle (LxPxH): 25x45x22/50 cm	Abmessungen Ladetür (LxH): 21x17 cm
Abgastemperatur: 228 °C	Abgasmassenstrom: 9.9 g/s
Kaminunterdruck: mbar 0.12	Nettogewicht/ inklusive Verpackung: kg 230/250